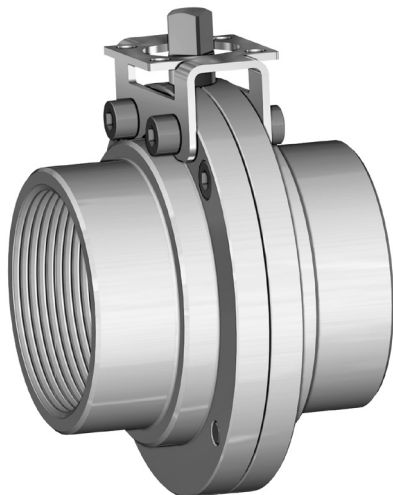


# Заслінка дискова поворотна Серія 490-492-493-494

Новинка

Підходить для харчової промисловості.  
Неіржавна сталь AISI 304 (для Серій 490-492-493); AISI 316L (Серія 494)

ДИСКОВІ ПОВОРОТНІ ЗАСЛІНКИ



## ОСНОВНІ ХАРАКТЕРИСТИКИ

<b>Робоча температура</b>	від 0° до +150°C
<b>Робочий тиск</b>	PN 6
<b>Приєднання</b>	- трубна різьба як для DIN/ISO 228/1; - DIN 11851 різьба для харчової промисловості; - зварювання встик відповідно до DIN 11850-1; - Clamp BS 4825
<b>Обробка поверхні</b>	полірована

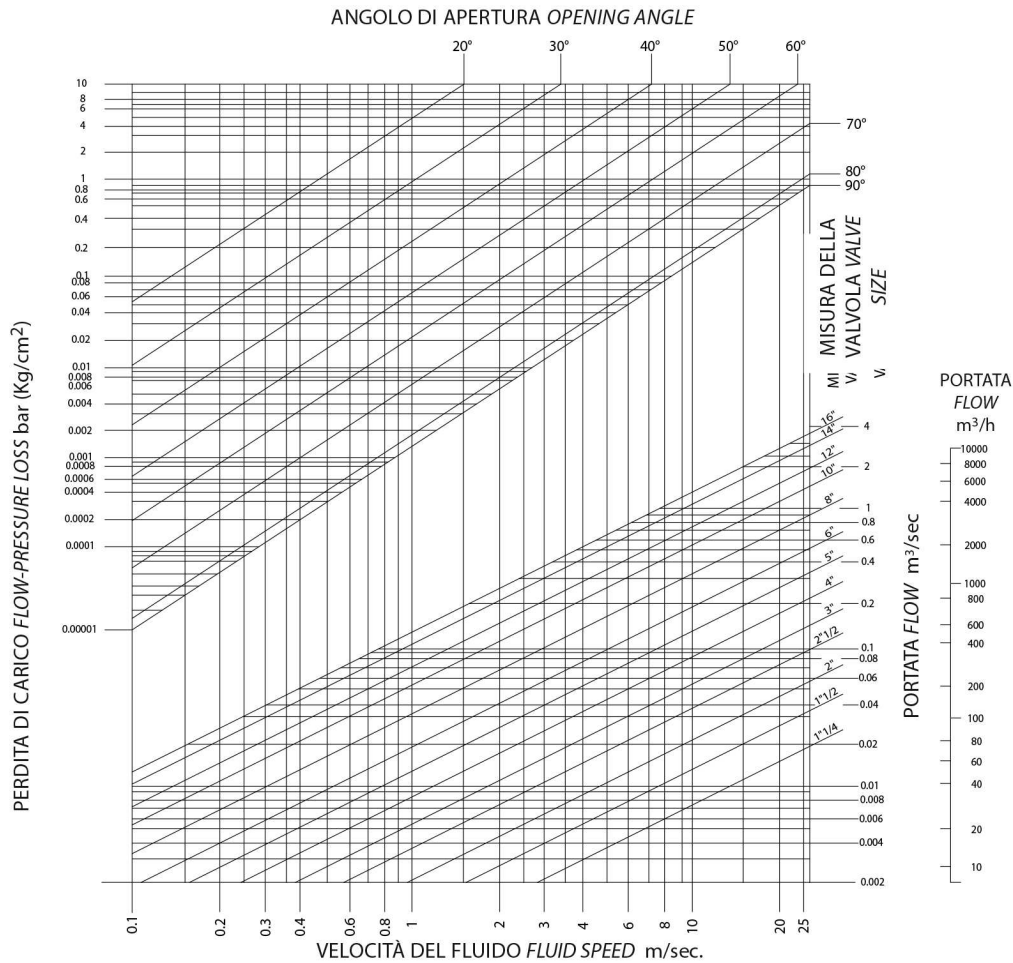
**ЗА ЗАПИТОМ:**  
- Різьбові SMS 1146  
- Різьбові MACON  
- Clamp DIN 32676  
- Clamp ISO 2852

## КОДУВАННЯ

<b>DG</b>	<b>49</b>	<b>3</b>	<b>H</b>	<b>006</b>
<b>DG</b>	ТИП КЕРУВАННЯ: V = без керування L = ручне керування DG = привод двосторонньої дії SG = привод односторонньої дії			
<b>49</b>	ДИСКОВІ ЗАСЛІНКА НЕІРЖАВНІ			
<b>3</b>	ТИП ПРИЄДНАННЯ: 0 = різьба відповідно до ISO 228/1 2 = різьба відповідно до DIN11851 3 = зварювання встик 4 = під Clamp			
<b>H</b>	СПОСІБ КЕРУВАННЯ: H = напівавтоматичний (з приводом) X = без автоматичного керування (ручний, без керування)			
<b>006</b>	УМОВНИЙ ПРОХІД ТА ТИП ПРИЄДНАННЯ DN25-DN100			

## РОЗМІРИ

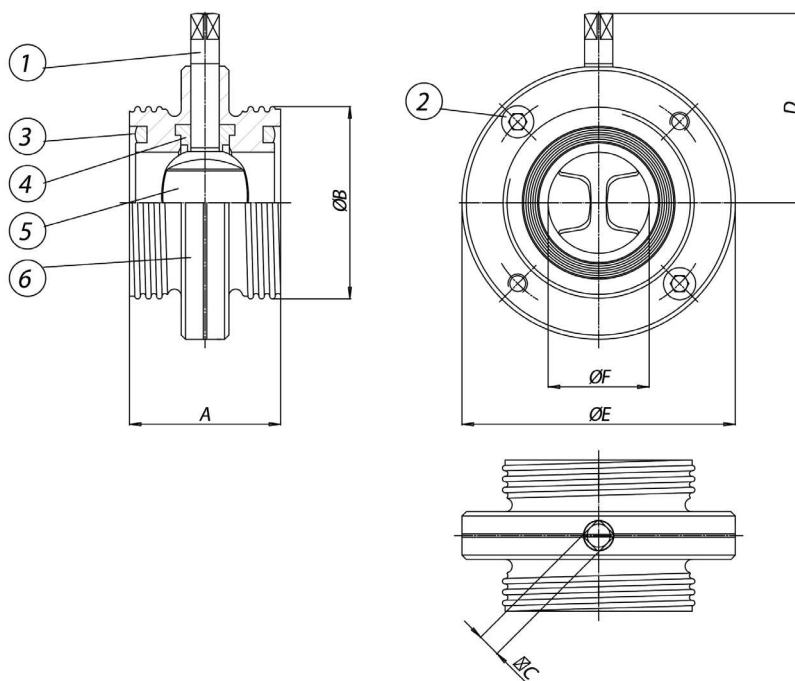
РОЗМІРИ		ВІЛЬНИЙ ВАЛ					З ВАЖЕЛЕМ					УЩІЛЬНЕННЯ	
DN [мм]	Дюйми	DIN ISO 228/1	DIN 11851	Зварювання встик	Clamp BS 4825	Вага, кг	DIN ISO 228/1	DIN 11851	Зварювання встик	Clamp BS 4825	Вага, кг	490-492-493	494
DN25	1"	V490X406	V492X636	V493X756	V494X006	0,8	L490X406	L492X636	L493X756	L494X006	0,95	KGBV7006	KGBV7206
DN32	1"1/4	V490X407	V492X637	V493X757	-	0,9	L490X407	L492X637	L493X757	-	1,05	KGBV7007	KGBV7207
DN40	1"1/2	V490X408	V492X638	V493X758	V494X008	1,4	L490X408	L492X638	L493X758	L494X008	1,55	KGBV7008	KGBV7208
DN50	2"	V490X409	V492X639	V493X759	V494X009	1,9	L490X409	L492X639	L493X759	L494X009	2,1	KGBV7009	KGBV7209
DN65	2"1/2	V490X410	V492X640	V493X760	V494X010	2,2	L490X410	L492X640	L493X760	L494X010	2,4	KGBV7010	KGBV7210
DN80	3"	V490X411	V492X641	V493X761	V494X011	2,7	L490X411	L492X641	L493X761	L494X011	2,9	KGBV7011	KGBV7211
DN100	4"	V490X412	V492X642	V493X762	V494X012	4	L490X412	L492X642	L493X762	L494X012	4,3	KGBV7012	KGBV7212



## ТАБЛИЦЯ КРУТНИХ МОМЕНТІВ, Н\*М

Умовний прохід	DN 25 1"	DN 32 1"1/4	DN 40 1"1/2	DN 50 2"	DN 65 2"1/2	DN 80 3"	DN 100 4"
PN 6 бар	7	9	15	18	29	43	65

Крутний момент залежить від температури та типу рідини.  
Коефіцієнт запасу повинен складати 1.4.  
При високій частоті роботи крутний момент може зменшитися.

**Серія 490 ISO 228/1**


ДИСКОВІ ПОВОРОТНІ ЗАСЛІНКИ

МАТЕРІАЛИ				
1	Вал	AISI 304	1.4301	UNI X5CrNi 18 10
2	Гвинти	AISI 304	1.4301	UNI X5CrNi 18 10
3	Ущільнення	Силікон		
4*	Внутрішні ущільнення	Силікон		
5	Диск	AISI 304	1.4301	UNI X5CrNi 18 10
6	Корпус	AISI 304	1.4301	UNI X5CrNi 18 10

\* Компоненти комплекту запасних частин KGBV70...

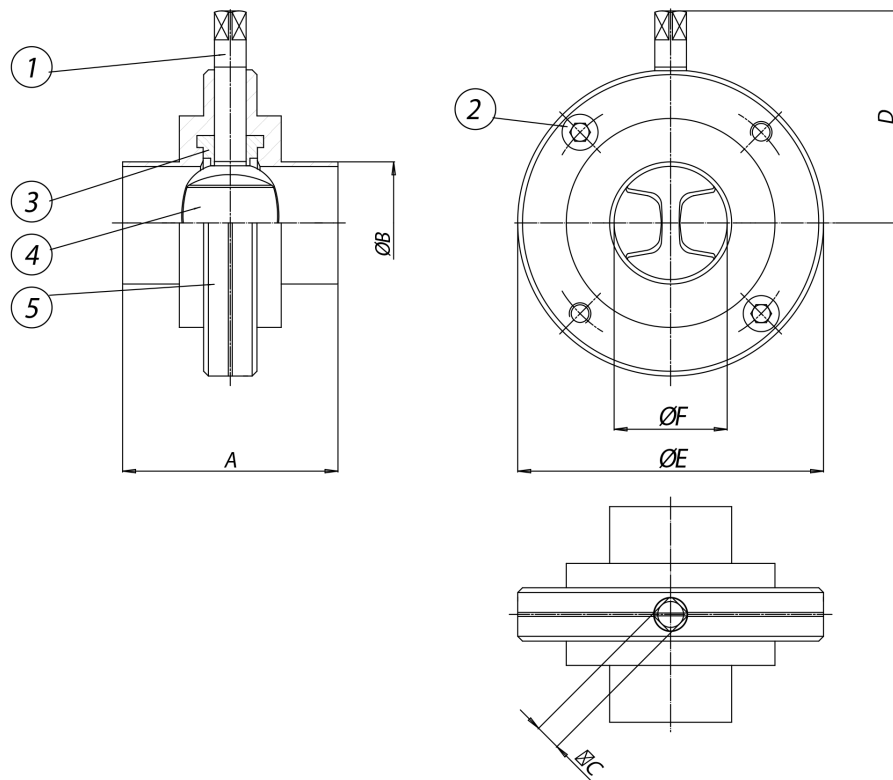
РОЗМІРИ							
DN [мм]	Дюйми	A	ØB	⊠C	D	ØE	ØF
DN25	1"	68	52X1/6	9	58	79	25
DN32	1"1/4	76	58X1/6	9	63	85	32
DN40	1"1/2	76	65X1/6	9	65	92	40
DN50	2"	80	78X1/6	9	71	105	50
DN65	2"1/2	82	95X1/6	9	81	125	65
DN80	3"	84	110X1/4	11	88	137	80
DN100	4"	88	130X1/4	11	100	157	100

МАТЕРІАЛИ				
1	Вал	AISI 304	1.4301	UNI X5CrNi 18 10
2	Гвинти	AISI 304	1.4301	UNI X5CrNi 18 10
3*	Внутрішні ущільнення	Силікон		
4	Диск	AISI 304	1.4301	UNI X5CrNi 18 10
5	Корпус	AISI 304	1.4301	UNI X5CrNi 18 10

\* Компоненти комплекту запасних частин KGBV70...

РОЗМІРИ							
DN [мм]	Дюйми	A	ØB	⊠C	D	ØE	ØF
DN25	1"	68	1"	9	58	79	25
DN32	1"1/4	76	1"1/4	9	63	85	32
DN40	1"1/2	76	1"1/2	9	65	92	40
DN50	2"	80	2"	9	71	105	50
DN65	2"1/2	82	2"1/2	9	81	125	65
DN80	3"	84	3"	11	88	137	80
DN100	4"	88	4"	11	100	157	100

## Серія 493 DIN 11850 Серія 1

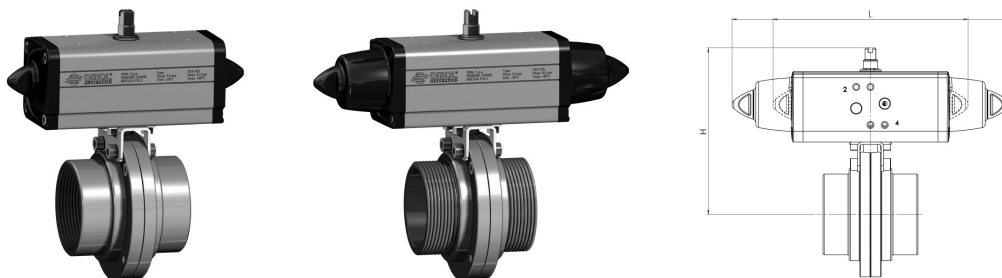


ДИСКОВІ ПОВОРОТНІ ЗАСЛІNKИ

МАТЕРІАЛИ				
1	Вал	AISI 304	1.4301	UNI X5CrNi 18 10
2	Гвинти	AISI 304	1.4301	UNI X5CrNi 18 10
3*	Внутрішні ущільнення	Силікон		
4	Диск	AISI 304	1.4301	UNI X5CrNi 18 10
5	Корпус	AISI 304	1.4301	UNI X5CrNi 18 10

\* Компоненти комплекту запасних частин KGBV70...

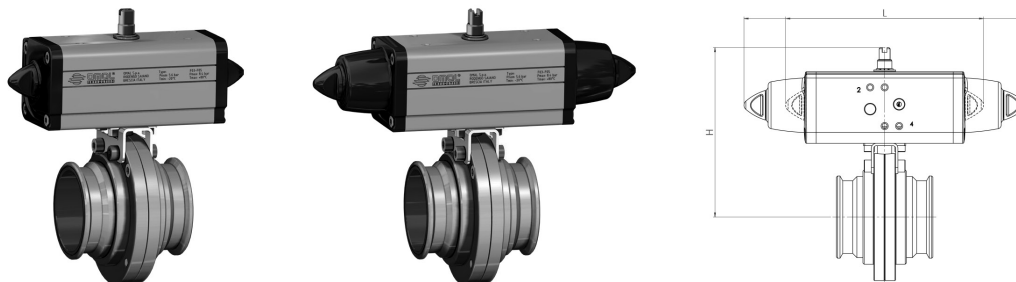
РОЗМІРИ							
DN [мм]	Дюйми	A	ØB	⊠C	D	ØE	ØF
DN25	1"	68	28	9	58	79	25
DN32	1"1/4	76	34	9	63	85	31
DN40	1"1/2	76	40	9	65	92	37
DN50	2"	80	52	9	71	105	49
DN65	2"1/2	82	70	9	81	125	66
DN80	3"	84	85	11	88	137	81
DN100	4"	88	104	11	100	157	100

**Серія 490-492-493 з пневматичним приводом**


З ПНЕВМАТИЧНИМ ПРИВОДОМ ДВОСТОРОННЬОЇ ДІЇ									
DN, мм	Дюйми	"F/F GAS"	"F/F DIN"	Зварювання встик	Привод	Монтажний комплект	L, мм	H, мм	Вага, кг
DN25	1"	DG490H006	DG492H066	DG493H086	DAN0015411S	KCF042253	159,0	120,2	1,6
DN32	1" 1/4	DG490H007	DG492H067	DG493H087	DAN0015411S	KCF042253	159,0	125,2	1,7
DN40	1" 1/2	DG490H008	DG492H068	DG493H088	DAN0015411S	KCF042253	159,0	127,2	2,2
DN50	2"	DG490H009	DG492H069	DG493H089	DAN0030411S	KCF042253	174,2	140,2	2,9
DN65	2" 1/2	DG490H010	DG492H070	DG493H090	DAN0045412S	KCF042254	188,5	155,5	3,4
DN80	3"	DG490H011	DG492H071	DG493H091	DAN0060412S	KCF052256	198,0	168,4	4,3
DN100	4"	DG490H012	DG492H072	DG493H092	DAN0106411S	KCF072257	237,0	193,3	6,5

З ПНЕВМАТИЧНИМ ПРИВОДОМ ОДНОСТОРОННЬОЇ ДІЇ									
DN, мм	Дюйми	"F/F GAS"	"F/F DIN"	Зварювання встик	Привод	Монтажний комплект	L, мм	H, мм	Вага, кг
DN25	1"	SG490H006	SG492H066	SG493H086	SRN0015401S	KCF042253	233,2	127,2	2,2
DN32	1" 1/4	SG490H007	SG492H067	SG493H087	SRN0015401S	KCF042253	233,2	132,2	2,3
DN40	1" 1/2	SG490H008	SG492H068	SG493H088	SRN0015401S	KCF042253	233,2	134,2	2,5
DN50	2"	SG490H009	SG492H069	SG493H089	SRN0030402S	KCF052255	258,8	151,4	3,8
DN65	2" 1/2	SG490H010	SG492H070	SG493H090	SRN0053401S	KCF075308	304,2	174,3	5,3
DN80	3"	SG490H011	SG492H071	SG493H091	SRN0060401S	KCF072257	338,5	185,0	9,3
DN100	4"	SG490H012	SG492H072	SG493H092	SRN0090401S	KCF105307	393,7	227,5	11,9

Калібрування пневматичних приводів з мінімальним тиском 5,6 бар

**Серія 494 CLAMP BS 4825 з пневматичним приводом**


З ПНЕВМАТИЧНИМ ПРИВОДОМ ДВОСТОРОННЬОЇ ДІЇ						
РОЗМІР CLAMP	ПРИЄДНАННЯ CLAMP	Привод	Монтажний комплект	L, мм	H, мм	Вага, кг
1"	DG494H006	DAN0015411S	KCF042253	159,0	120,2	1,6
1" 1/2	DG494H008	DAN0015411S	KCF042253	159,0	127,2	2,2
2"	DG494H009	DAN0030411S	KCF042253	174,2	140,2	2,9
2" 1/2	DG494H010	DAN0045412S	KCF042254	188,5	155,5	3,4
3"	DG494H011	DAN0060412S	KCF052255	198,0	168,4	4,3
4"	DG494H012	DAN0106411S	KCF072257	237,0	193,3	6,5

З ПНЕВМАТИЧНИМ ПРИВОДОМ ОДНОСТОРОННЬОЇ ДІЇ						
РОЗМІР CLAMP	ПРИЄДНАННЯ CLAMP	Привод	Монтажний комплект	L, мм	H, мм	Вага, кг
1"	SG494H006	SRN0015401S	KCF042253	233,2	127,2	2,2
1" 1/2	SG494H008	SRN0015401S	KCF042253	233,2	134,2	2,5
2"	SG494H009	SRN0030402S	KCF052255	258,8	151,4	3,8
2" 1/2	SG494H010	SRN0053401S	KCF075308	304,2	174,3	5,3
3"	SG494H011	SRN0060401S	KCF072257	338,5	185,0	9,3
4"	SG494H012	SRN0090401S	KCF105307	393,7	227,5	11,9

Калібрування пневматичних приводів з мінімальним тиском 5,6 бар